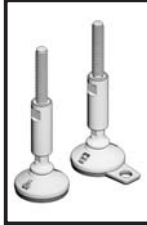


Rittal – The System.

Faster – better – everywhere.




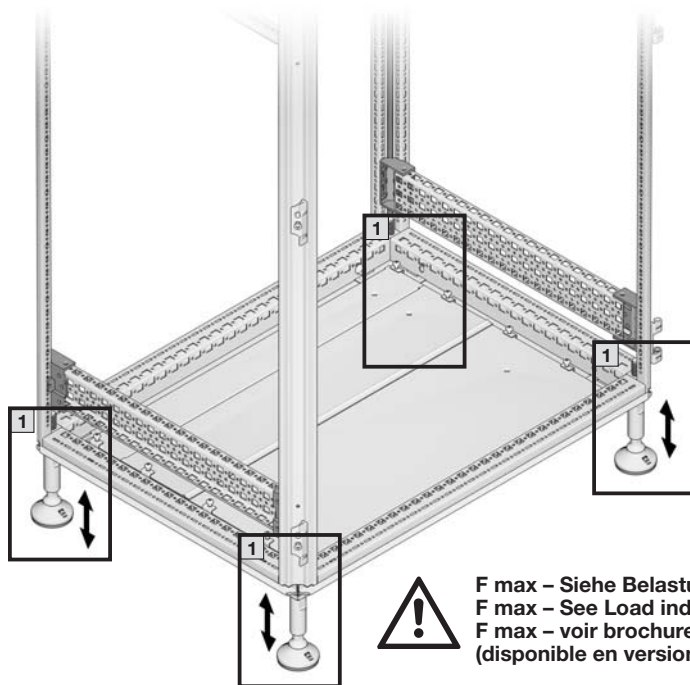
Montage- und Bedienungsanleitung
Assembly and operating instructions
Notice d'emploi et de montage



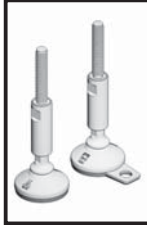
D EN F

**Lieferumfang/Scope of supply/
Composition de la livraison**

Best.-Nr. Model No. Référence		4000.240 4000.250
	M12	4 x




F max – Siehe Belastungsbroschüre TS8
 F max – See Load indications TS8
 F max – voir brochure «Load indications TS8»
 (disponible en version anglaise seulement)



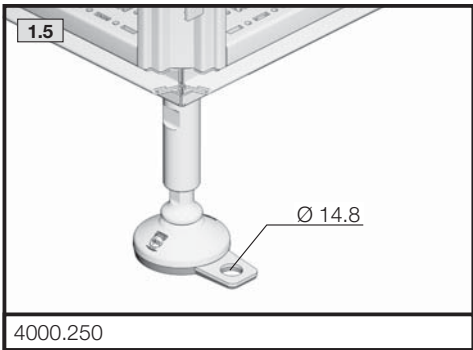
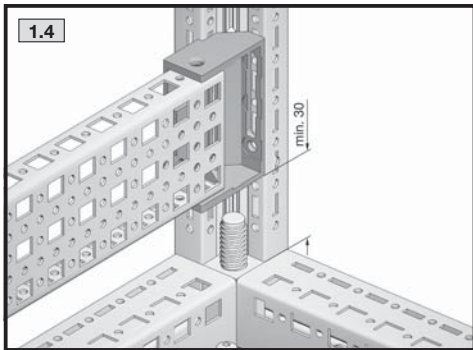
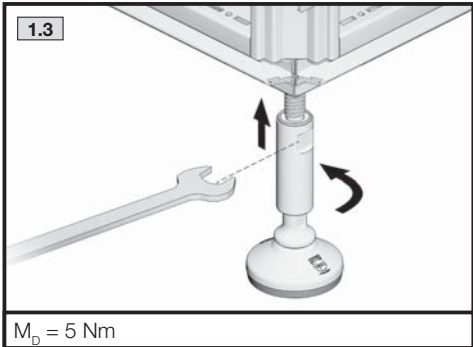
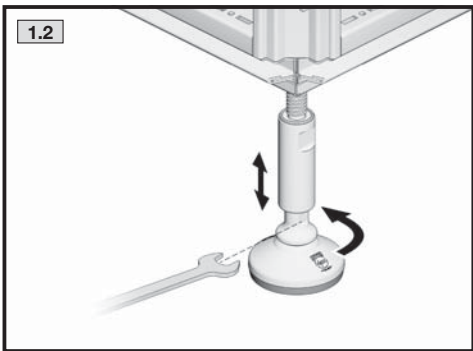
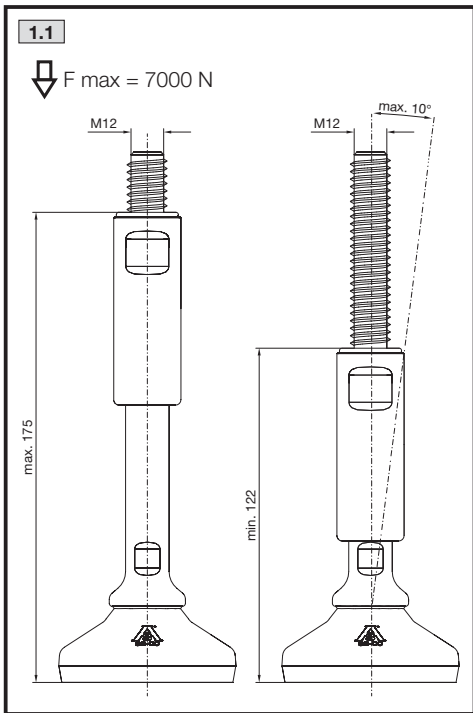
SW13/19


mm



Ø 14,8

D EN F

**Montage Nivellierfüße/Assembly levelling feet/
Montage des pieds de nivellement**



Rittal – The System.

Faster – better – everywhere.

- Enclosures
- Power Distribution
- Climate Control
- IT Infrastructure
- Software & Services

01.2015/D-0000-000000312

RITTAL GmbH & Co. KG
Postfach 1662 · D-35726 Herborn
Phone + 49(0)2772 505-0 · Fax + 49(0)2772 505-2319
E-mail: info@rittal.de · www.rittal.com



FRIEDHELM LOH GROUP

